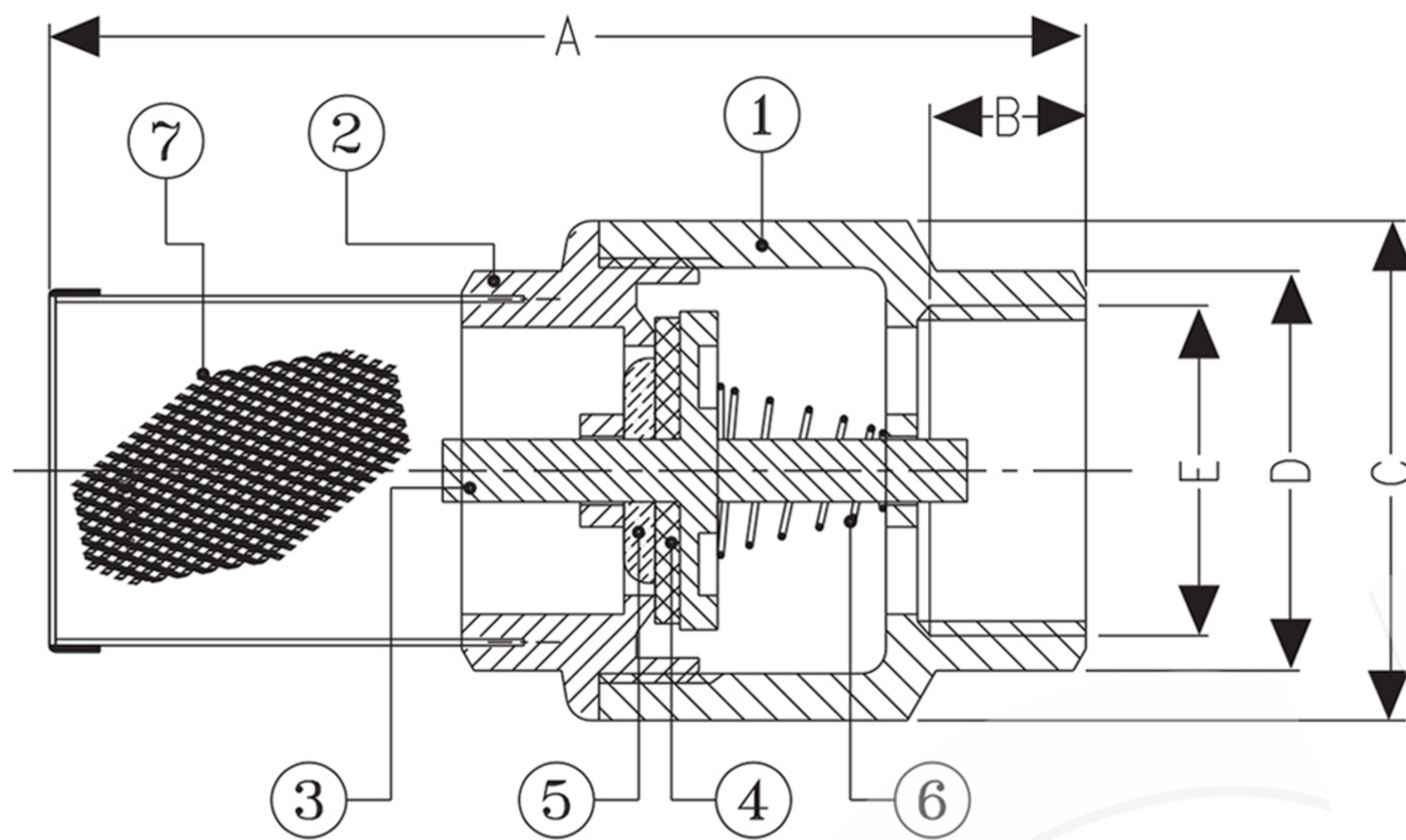


# สปริง ฟุตวาล์ว ชั้นวา

## Spring Foot Valve



PN16

### Dimensions มิติ

Model	Size	A	B	C	D	E
SFV - 20	3/4"	83	13.5	40	CH32	PS 3/4"
SFV - 25	1"	88	13.5	48	CH38	PS 1"

### Materials วัสดุ

ชิ้นส่วน	วัสดุ
1. Body	Forging Brass
2. Cover	Nylon 6
3. Inner Valve	Nylon 6
4. Valve Face	NBR
5. Inner Valve	Nylon 6
6. Spring	Stainless Steel
7. Filter	Stainless Steel

### สปริง ฟุตวาล์ว ชั้นวา

วาล์วกันน้ำไหลย้อนกลับด้วยกลไกสปริง พร้อมตะแกรงสแตนเลส ช่วยดักกรองตะกอนต่าง ๆ ไม่ให้ไหลเข้าปั๊มน้ำ ตัวเรือนเป็นทองเหลืองแท้ ทำให้ทนทาน ไม่เป็นสนิม สามารถทนแรงดันน้ำได้สูงถึง 16 บาร์ รองรับการใช้งานได้หลากหลาย ทั้งใช้กับถังเก็บน้ำใต้ดิน และบ่อน้ำเพื่อการเกษตร สปริง ฟุตวาล์ว ชั้นวา ผ่านการทดสอบการรั่วซึมและแรงดันน้ำทุกตัวก่อนวางจำหน่าย

### Spring Foot Valve

Spring Foot Valve SANWA is non-return valve with spring system, generally used in a suction pipe of a pump to prevent backward flow of water. Together with stainless steel filter, it percolates undesirable subjects that could flow into the pump and secures expansive lifetime of the pump. The valve is "zero leakage" sealed a disc, attached to spring power system. Body of valve is made of high quality hot forging brass, thus no rust and high durable, and able to withstand water pressure up to 16 bar. Therefore, it can be used in a wide range, both the underground water tank and agricultural pool. Every unit of Spring Foot Valve SANWA has passed quality control system from our factory.

**SANWA**<sup>®</sup>  
HIGH QUALITY WATERWORKS PRODUCT